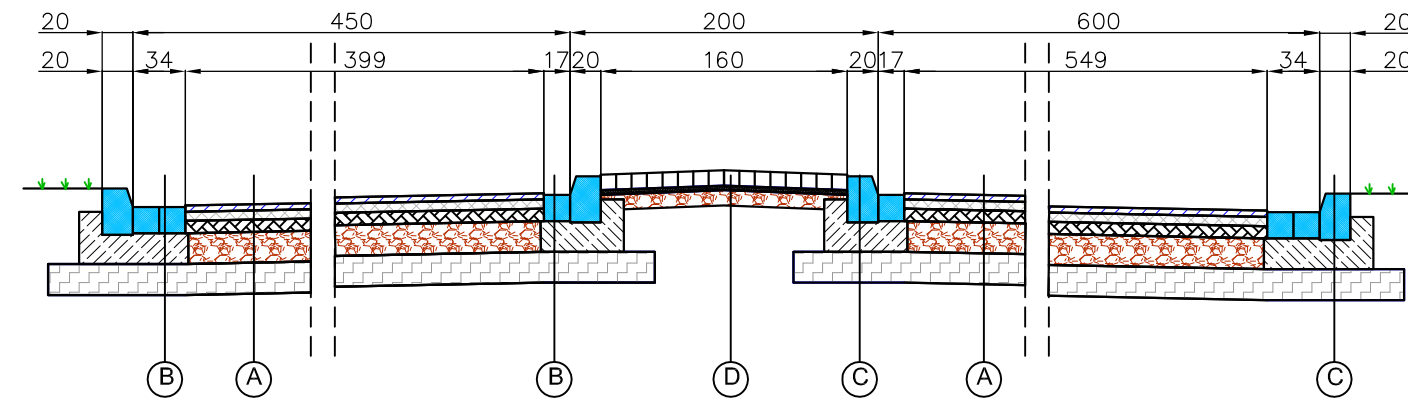
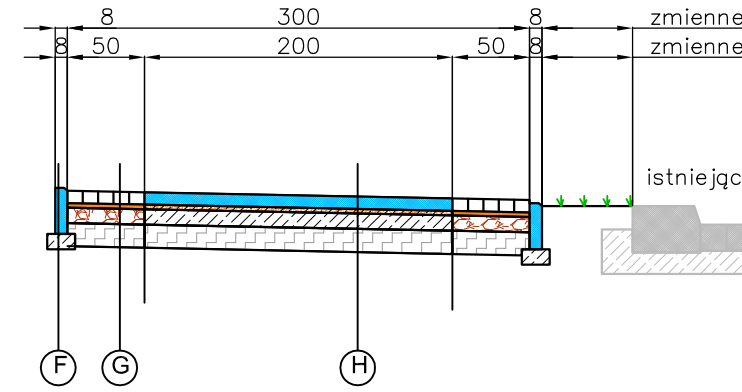


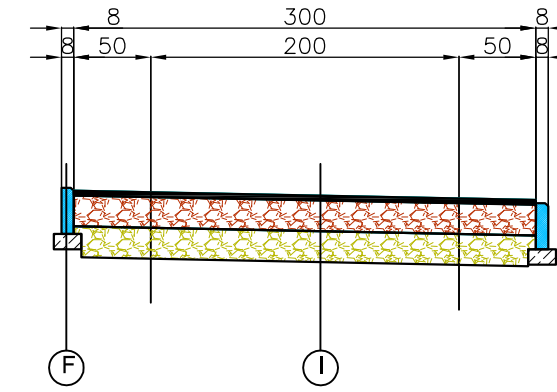
PRZEKRÓJ PRZEZ SKRZYŻOWANIE



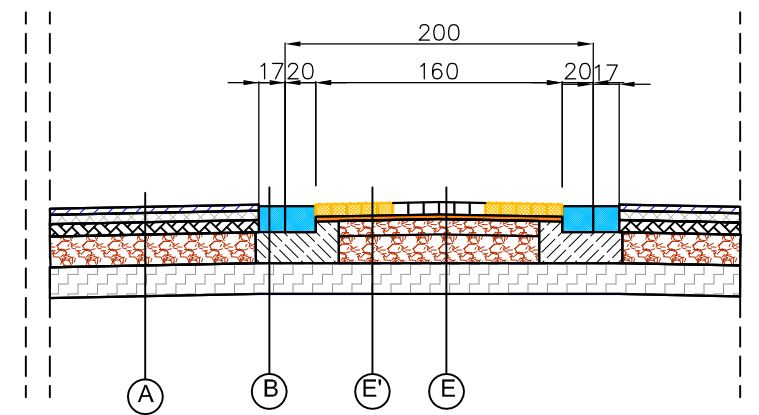
PRZEKRÓJ CHODNIKA



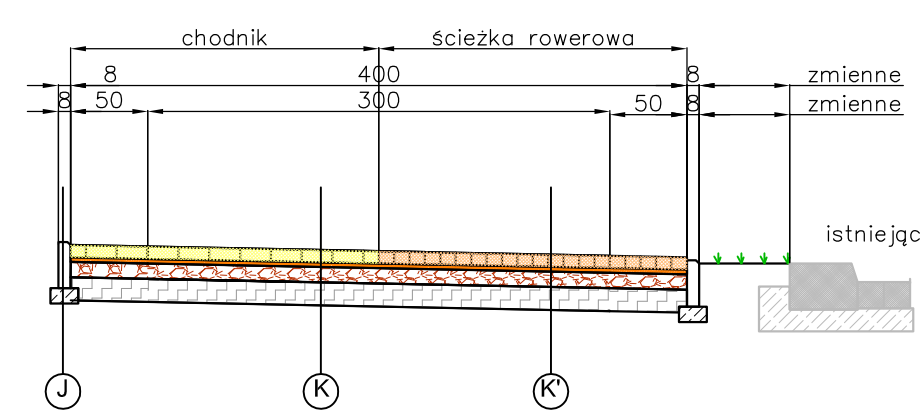
PRZEKRÓJ - ŚCIEŻKA O NAWIERZCHNI ŻYWICZNEJ



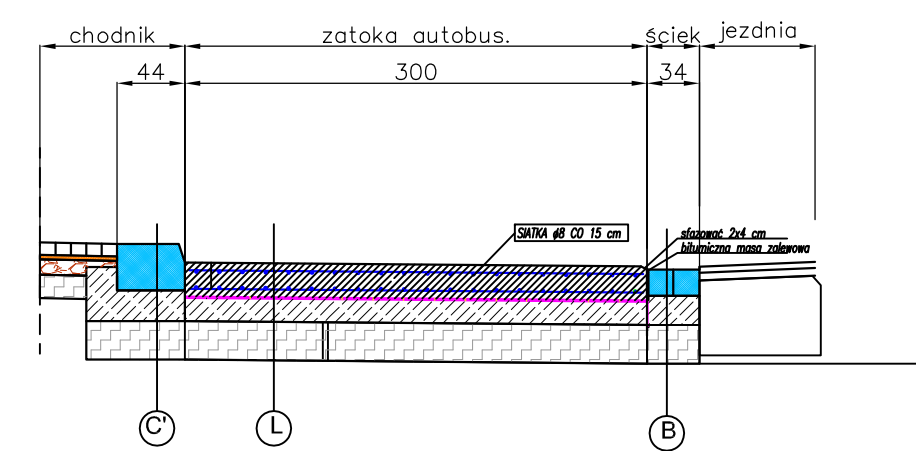
PRZEKRÓJ - PRZEJŚCIE DLA PIESZYCH



PRZEKRÓJ - ŚCIEŻKA I CHODNIK PO STRONIE POŁUDNIOWEJ



PRZEKRÓJ - ZATOKA AUTOBUSOWA



A	warstwa ścierna z SMA	4 cm
	warstwa wiążąca z AC	6 cm
	podbudowa zasadnicza z AC	8 cm
	podbudowa pomocnicza – kruszywo łamane	20 cm
	stabilizacja gruntu do G1	20 cm

C'	krawężnik 30x40cm	30 cm
	beton C12/15	20 cm
	stabilizacja gruntu do G1	25 cm

E'	kostka wibroprasowana "dotykowa"	6-8 cm
	podsyпка piaskowa	3-5 cm
	kruszywo 0/31,5	10 cm
	pospółka lub kruszywo	18 cm
	stabilizacja do gruntu G1	

H	plytka kamienna płomieniowana	8 cm
	podsyпка cementowo-piaskowa	3-5 cm
	beton C12/15	10 cm
	stabilizacja do gruntu G1	10 cm

K	kostka wibroprasowana dekoracyjna (pastele)	6-8 cm
	podsyпка piaskowa	3-5 cm
	kruszywo 0/31,5	10 cm
	stabilizacja do gruntu G1	10 cm

B	kostka kamienna 16/18	17 cm
	beton C12/15	20 cm
	stabilizacja gruntu do G1	20 cm

D	kostka kamienna 8/11	10 cm
	podsyпка piaskowa	3-5 cm
	kruszywo 0/31,5	10 cm

F	obrzeże kamienne 30x8cm	30 cm
	beton C12/15	10 cm

I	nawierzchnia żywiczna-grysowa	2-3 cm
	kruszywo 0/31,5	20 cm
	pospółka lub niesort	20 cm
	stabilizacja do gruntu G1	

K'	kostka wibroprasowana dekoracyjna (zółta)	6-8 cm
	podsyпка piaskowa	3-5 cm
	kruszywo 0/31,5	10 cm
	stabilizacja do gruntu G1	10 cm

C	krawężnik kamienny 20x30cm	30 cm
	beton C12/15	19 cm
	stabilizacja gruntu do G1	20 cm

E	kostka wibroprasowana dekoracyjna	6-8 cm
	podsyпка piaskowa	3-5 cm
	kruszywo 0/31,5	10 cm
	pospółka lub kruszywo	18 cm
	stabilizacja do gruntu G1	

G	kostka kamienna 8/11	10 cm
	podsyпка piaskowa	3-5 cm
	kruszywo 0/31,5	10 cm
	stabilizacja do gruntu G1	10 cm

J	obrzeże wibroprasowane 8x30	30 cm
	beton C12/15	10 cm

L	plyta betonowa szczelna beton C30/37	22 cm
	folia budowlana olejoodporna	
	beton C12/15	15 cm
	stabilizacja Rm=2,5MPa	25 cm
	podłoże G1	

Nr	Typ modyfikacji	Data	Imię i nazwisko			
Inwestor / Zamawiający Zarząd Dróg Miejskich w Legnicy ul. Mickiewicza 2 59-220 Legnica						
Jednostka projektowa Biuro Inżynierskie TRAKT Sędziśław 50 58-410 Marciszów						
Stadium	Zadanie					
PFU	PRZEBUDOWA ULIC WITELONA I SKARBKA					
Nr tomu	Temat opracowania					
I	PRZEBUDOWA ULIC WITELONA I SKARBKA - ETAP II					
Branża	Tytuł rysunku					
Drogowa /DR/	PRZEKROJE NORMALNE PROPOZYCJE					
Stanowisko	Imię i nazwisko	Nr uprawnień	Podpis			
Projektant	mgr inż. Włodzimierz Lewowski	228/02/DUW				
Asystent	mgr inż. Grzegorz Lewowski					
Nr projektu	Skala	Data	Nr egz.			
7-13	1 : 50	Wrzesień 2013				
			Nr rys.			
			03			
Stadium	Branża	Km	Nr obiektu	Nr tomu	Nr rysunku	Revizja
PFU	DR			I	03	